

POPIS

Pneumatické pohony TORK jsou výkonné, spolehlivé a kompaktní jednotky s rychlým nebo pomalým otočením o 90°. vyráběny jsou jak v jednočinném tak dvojčinném provedení. Kromě standardního výrobního procesu lze pohony vyrobít také s nastavením ± 10% zdvihu, 180° otočením a třemi pozicemi zavření (uzavřen, otevře, napůl otevřen). Využití pro kulové ventily, klapky, závitky a tlumiče.

RA ... DA SÉRIE

Použití: kulový kohout, klapkový ventil, pluhový ventil, tlumiče, regulace proporcionality

Velikost: RA 32 DA ... RA 350 DA

Prívodní tlak vzduchu: 4-8 bar

Výstupní hodnota torq: 9Nm ... 5162 Nm (6 barů)

Tělo: extrudovaný hliník / litinový hliník

Uzávěry a písty: hliníková litina

Teplota: -10°C ... 80°C

Připojení ventilu: ISO 5211 / DIN3337 standard

Připojení koncového spínače: Namur standard, VDI / VDE3845

Připojení polohového ventilu: Namur standard, VDI / VDE3845

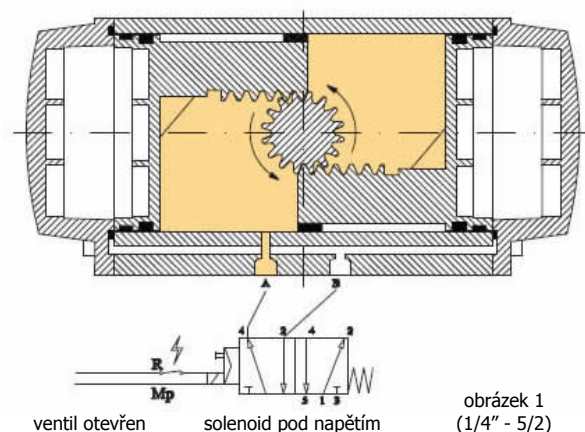
Připojení solenoidového ventilu: Namur standard, VDI / VDE3845

Nastavení zdvihu: Oba směry otevřené a zavřené polohy (± 5%)

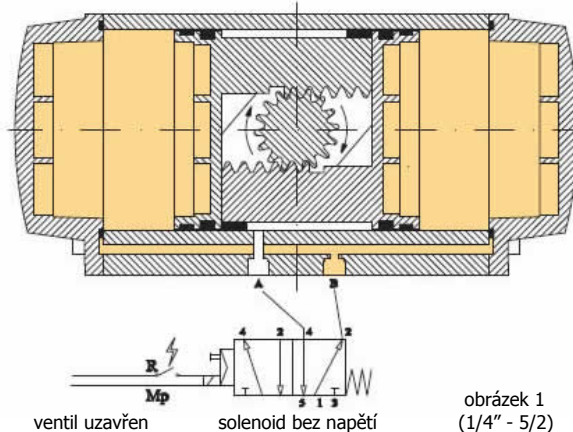
Změna na jednočinné: Přidání pružin



OVLÁDÁNÍ PNEUPOHONU, RA ... DA SÉRIE



obrázek 1
(1/4" - 5/2)



obrázek 1
(1/4" - 5/2)

Hodnoty dvojčinného točivého momentu (podle dodaného rozsahu tlakového vzduchu)

DVOJČINNÁ HODNOTA TLAKU (Nm)

MODEL	Provozní tlak (bar)												
	2.5 bar	3 bar	3.5 bar	4 bar	4.5 bar	5 bar	5.5 bar	6 bar	6.5 bar	7 bar	7.5 bar	8 bar	
RA / RX / RAM 32 SY	0°	2	3	4	5	6	7	8	9	10	11	12	13
	45°	1	1,5	2	2,5	3	3,5	4	4,5	5	5,5	6	6,5
	90°	2	3	4	5	6	7	8	9	10	11	12	13
RA / RX / RAM 32 DA	2	3	4	5	6	7	8	9	10	11	12	13	
RA / RX / RAM 40 DA	5,5	7,0	8,5	9,9	11,4	12,9	14,4	15,8	17,3	18,8	20,3	21,7	
RA / RX / RAM 52 DA	13,0	16,1	19,3	22,5	25,6	28,8	32,0	35,1	38,3	41,4	44,6	47,8	
RA / RX / RAM 60 DA	14,4	17,9	21,5	25,0	28,5	32,0	35,5	39,0	42,5	46,1	49,6	53,1	
RA / RX / RAM 75 DA	35,7	44,0	52,2	60,4	68,7	76,9	85,1	93,3	101,6	109,8	118,0	126,3	
RA / RX / RAM 80 DA	39,7	48,9	58,0	67,1	76,3	85,4	94,6	103,7	112,9	122,0	131,2	140,3	
RA / RX / RAM 100 DA	65,4	80,1	94,9	109,6	124,4	139,2	153,9	168,7	183,4	198,2	213,0	227,7	
RA / RX / RAM 120 DA	124,9	152,5	180,2	207,9	235,6	263,2	290,9	318,6	346,3	373,9	401,6	429,3	
RA / RX / RAM 143 DA	240,0	288,0	336,0	385,0	433,0	480,0	529,0	578,0	626,0	674,0	722,0	770,0	
RA / RX / RAM 160 DA	321,0	385,0	450,0	510,0	576,0	642,0	705,0	765,0	833,0	897,0	963,0	1024,0	
RA / RX / RAM 200 DA	628,0	752,0	878,0	1000,0	1127,0	1252,0	1377,0	1500,0	1630,0	1752,0	1880,0	2005,0	
RA / RX / RAM 270 DA	1234,88	1493,13	1751,39	2009,64	2267,89	2526,14	2784,40	3042,65	3300,90	3559,15	3817,41	4075,66	
RA / RX / RAM 350 DA	2124,0	2558,0	2992,0	3426,0	3860,0	4294,0	4728,0	5162,0	5596,0	6030,0	6464,0	6898,0	

POPIS

Pneumatické pohony TORK jsou výkonné, spolehlivé a kompaktní jednotky s rychlým nebo pomalým otočením o 90°. vyráběny jsou jak v jednočinném tak dvojčinném provedení. Kromě standardního výrobního procesu lze pohony vyrobit také s nastavením ± 10% zdvihu, 180° otočením a třemi pozicemi zavření (uzavřen, otevře, napůl otevřen). Využití pro kulové ventily, klapky, závitá a tlumiče.

RA ... SR SÉRIE

Použití: kulový kohout, klapkový ventil, závitový ventil, tlumiče, regulace zapnutí / vypnutí proporcionality

Velikost: RA 40 SR...RA 350 SR

Prívodní tlak vzduchu: 4-8 bar

Výstupní hodnota tork: 5Nm ... 1950 Nm (6 barů)

Tělo: extrudovaný hliník / litinový hliník

Uzávěry a písty: hliníková litina

Teplota: -10°C ... 80°C

Připojení ventilu: ISO 5211 / DIN3337 standard

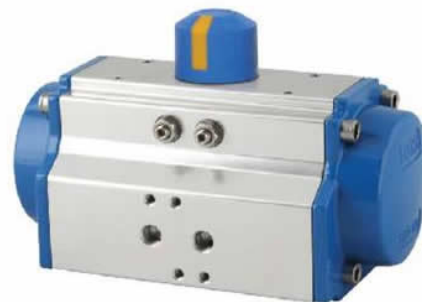
Připojení koncového spínače: Namur standard, VDI / VDE3845

Připojení polohového ventilu: Namur standard, VDI / VDE3845

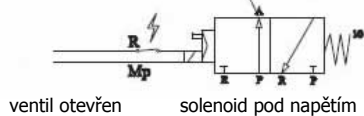
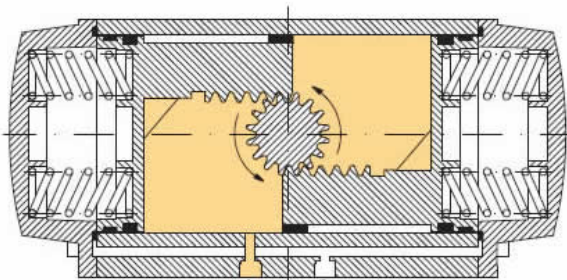
Připojení solenoidového ventilu: Namur standard, VDI / VDE3845

Nastavení zdvihu: Oba směry otevřené a zavřené polohy (± 5%)

Změna na dvojčinné: Odebrání pružin

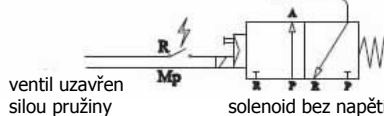
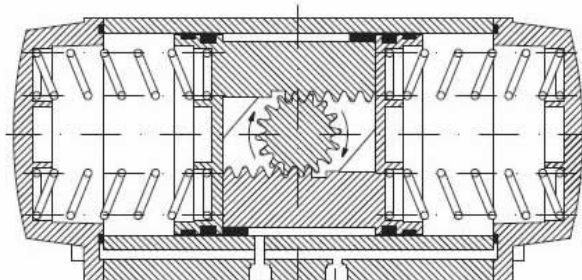


OVLÁDÁNÍ PNEUPOHONU, RA ... SR SÉRIE



ventil otevřen solenoid pod napětím

obrázek 1
(1/4" - 3/2)



ventil uzavřen silou pružiny solenoid bez napětí

obrázek 1
(1/4" - 3/2)

Dimenze (mm)																		
MODELÝ POHONŮ	A	B	C	D	E	F	G	H	J	K	L	M	N	O	P	R	ISO příruba pro H	ISO příruba pro J
RA 32 SY	77	45	45	-	8	30	30	36	-	M5	-	1/8"	9	-	-	60	F03	-
RA / RX / RAM 32 DA	98	45	45	-	8,0	50	25	36	-	M5	-	1/8"	9	-	-	76	F03	-
RA / RX / RAM 40 DA/SR	137,2	70,0	52,0	70,6	8,0	80,0	30,0	36/42/50	-	M5	M6	1/8"	9/11	45,0	39,7	90,0	F03/F04	F05
RA / RX / RAM 52 DA/SR	172,6	85,2	62,0	82,7	8,0	80,0	30,0	42/50	70,0	M5/M6	M8	1/8"	9/11/14	47,0	47,0	105,2	F04/F05	F07
RA / RX / RAM 60 DA/SR	172,6	85,2	62,0	82,7	8,0	80,0	30,0	42/50	70,0	M5/M6	M8	1/8"	9/11/14	47,0	47,0	105,2	F04/F05	F07
RA / RX / RAM 75 DA/SR	242,0	116,9	91,8	109,2	8,0	80,0	30,0	50	70,0	M6	M8	1/8"	11/14/17	54,8	58,3	136,9	F05	F07
RA / RX / RAM 80 DA/SR	242,0	116,9	91,8	109,2	8,0	80,0	30,0	50	70,0	M6	M8	1/8"	11/14/17	54,8	58,3	136,9	F05	F07
RA / RX / RAM 100 DA/SR	282,0	130,0	95,0	121,0	8,0	80,0	30,0	70	102,0	M8	M10	1/4"	14/17/22	61,0	65,0	160,0	F07	F10
RA / RX / RAM 120 DA/SR	360,0	160,0	116,2	150,0	8,0	80,0	30,0	70	102,0	M8	M10	1/4"	17/22	82,0	87,2	190,0	F07	F10
RA / RX / RAM 143 DA	342	190	182	182	8,0	80,0	30,0	102	140	M10	M16	1/4"	22/27	91	91	210	F10	F14
RA / RX / RAM 160 DA	374	216	202	202	8,0	80,0	30,0	102	140	M10	M16	1/4"	22/27	101	101	236	F10	F14
RA / RX / RAM 200 DA	458	268	242	242	8,0	80,0	30,0	-	140/165	-	M20	1/4"	36	121	121	288	-	F14/F16
RA / RX / RAM 270 DA	531,5	354	-	330	8	130	30	-	165	-	M20	1/4"	46/55	-	-	384	-	F16
RA / RX / RAM 350 DA	586,3	440	-	440	8	130	30	-	165	-	M20	1/4"	46/55	-	-	470	-	F16
RA / RX / RAM 143 SR	514	190	182	182	8,0	80,0	30,0	102	140	M10	M16	1/4"	22/27	91	91	210	F10	F14
RA / RX / RAM 160 SR	558	216	202	202	8,0	80,0	30,0	102	140	M10	M16	1/4"	22/27	101	101	236	F10	F14
RA / RX / RAM 200 SR	680	268	242	242	8,0	80,0	30,0	-	140/165	M16	M20	1/4"	36	121	121	288	-	F14/F16
RA / RX / RAM 270 SR	775,5	354	-	330	8	130	30	-	165	-	M20	1/4"	46/55	-	-	384	-	F16
RA / RX / RAM 350 SR	866,5	440	-	440	8	130	30	-	165	-	M20	1/4"	46/55	-	-	470	-	F16

Pružinový zpětný točivý moment (podle dodaného rozsahu tlaku vzduchu a množství pružin)

JMENOVITÝ TOČIVÝ MOMENT PRUŽINY (NM)

MODEL	# pružiny	Provozní tlak (bar)																								Pružinový točivý mom.	
		2,5 bar		3 bar		3,5 bar		4 bar		4,5 bar		5 bar		5,5 bar		6 bar		6,5 bar		7 bar		7,5 bar		8 bar			
		0° Start	90° End	0° Start	90° End	0° Start	90° End	0° Start	90° End	0° Start	90° End	0° Start	90° End	0° Start	90° End	0° Start	90° End	0° Start	90° End	0° Start	90° End	0° Start	90° End	90°	0°		
RA / RX / RAM 40 SR	S05			47	22	61	37	76	52	91	66	106	81	120	96	135	111	150	125	165	140	179	155	194	170	29	04
	S06					57	27																				
	S07							67	33	82	47	96	62	111	77	126	92	141	106	155	121	170	136	185	151	48	14
	S08							62	23	77	38	92	53	106	67	121	82	136	97	151	112	166	126	180	141	57	18
	S09									72	28	87	43	102	58	117	73	131	87	146	102	161	117	176	132	67	23
	S10											82	34	97	48	112	63	127	78	141	93	156	107	171	122	76	28
	S11											78	24	93	39	107	54	122	68	137	83	152	98	166	113	86	32
S12													88	29	103	44	117	59	132	74	147	88	162	103	95	37	
RA / RX / RAM 52 SR	S05			11,1	5,5	14,3	8,7	17,4	11,9	20,6	15,0	23,8	18,2	26,9	21,4	30,1	24,5	33,2	27,7	36,4	30,8	39,6	34,0	42,7	37,2	7,8	2,2
	S06					13,3	6,6	16,4	9,7	19,6	12,9	22,8	16,1	25,9	19,2	29,1	22,4	32,2	25,6	35,4	28,7	38,6	31,9	41,7	35,0	9,9	3,2
	S07					12,3	4,5	15,4	7,6	18,6	10,8	21,7	13,9	24,9	17,1	28,1	20,3	31,2	23,4	34,4	26,6	37,6	29,8	40,7	32,9	12,0	4,2
	S08							14,4	5,5	17,6	8,7	20,7	11,8	23,9	15,0	27,1	18,1	30,2	21,3	33,4	24,5	36,6	27,6	39,7	30,8	14,1	5,2
	S09									16,6	6,5	19,7	9,7	22,9	12,9	26,1	16,0	29,2	19,2	32,4	22,4	35,5	25,5	38,7	28,7	16,3	6,2
	S10									15,6	4,4	18,7	7,6	21,9	10,7	25,0	13,9	28,2	17,1	31,4	20,2	34,5	23,4	37,7	26,6	18,4	7,2
	S11											17,7	5,5	20,9	8,6	24,0	11,8	27,2	14,9	30,4	18,1	33,5	21,3	36,7	24,4	20,5	8,2
S12													19,9	6,5	23,0	9,7	26,2	12,8	29,4	16,0	32,5	19,2	35,7	22,3	22,6	9,2	
RA / RX / RAM SR 60	S05		12,3	6,1	15,9	9,7	19,4	13,2	22,9	16,7	26,4	20,2	29,9	23,7	33,4	27,2	36,9	30,8	40,5	34,3	44,0	37,8	47,5	41,3	8,6	24	
	S06			14,7	7,3	18,2	10,8	21,8	14,3	25,3	17,9	28,8	21,4	32,3	24,9	35,8	28,4	39,3	31,9	42,9	35,4	46,4	46,4	38,9	11,0	3,6	
	S07			13,6	4,9	17,1	8,5	20,6	12,0	24,2	15,5	27,7	19,0	31,2	22,5	34,7	26,0	38,2	29,6	41,7	33,1	45,2	36,6	13,3	4,7		
	S08					16,0	6,1	19,5	9,6	23,0	13,1	26,6	16,7	30,1	20,2	33,6	23,7	37,1	27,2	40,6	30,7	44,1	34,2	15,7	5,8		
	S09							18,4	7,3	21,9	10,8	25,4	14,3	29,0	17,8	32,5	21,3	36,0	24,8	38,4	30,4	43,0	31,9	18,1	6,9		
	S10							17,3	4,9	20,8	8,4	24,3	11,9	27,8	15,5	31,3	19,0	34,9	22,5	38,4	26,0	41,9	29,5	20,4	8,0		
	S11									19,7	6,1	23,2	9,6	26,7	13,1	30,2	16,6	33,7	20,1	37,3	23,6	40,8	27,2	22,8	9,2		
S12											22,1	7,2	25,6	10,7	29,1	14,3	32,6	17,8	36,1	21,3	39,7	24,8	25,1	10,3			
RA / RX / RAM 75 SR	S05	22,0	9,3	30,2	17,5	38,5	25,7	46,7	34,0	54,9	42,2	63,2	50,4	71,4	58,6	79,6	66,9	87,9	75,1	96,1	83,3	104,3	91,6	112,5	99,8	20,7	8,1
	S06					35,7	20,4	44,0	28,7	52,2	36,9	60,4	45,1	68,7	53,3	76,9	61,6	85,1	69,8	93,3	78,0	101,6	86,3	109,8	94,5	26,1	10,8
	S07					33,0	15,1	41,2	23,4	49,4	31,6	57,7	39,8	65,9	48,1	74,1	56,3	82,4	64,5	90,6	72,7	98,8	81,0	107,1	89,2	31,5	13,5
	S08							38,5	18,1	46,7	26,3	54,9	34,5	63,2	42,8	71,4	51,0	79,6	59,2	87,9	67,4	96,1	75,7	104,3	83,9	36,9	16,2
	S09									44,0	21,0	52,2	29,2	60,4	37,5	68,7	45,7	76,9	53,9	85,1	62,2	93,3	70,4	101,6	78,6	42,3	18,9
	S10									41,2	15,7	49,4	23,9	57,7	32,2	65,9	40,4	74,1	48,6	82,4	56,9	90,6	65,1	98,8	73,3	47,7	21,6
	S11											46,7	18,6	54,9	26,9	63,2	35,1	71,4	43,3	79,6	51,6	87,9	59,8	96,1	68,0	53,1	25,2
S12											44,0	13,3	52,2	21,6	60,4	29,8	68,6	38,0	76,9	46,3	85,1	54,5	93,3	62,7	58,5	27,9	
RA / RX / RAM 80 SR	S05	24,5	10,3	33,6	19,4	42,8	28,6	51,9	37,7	61,0	46,9	70,2	56,0	79,3	65,2	88,5	74,3	97,6	83,4	106,8	92,6	115,9	101,7	125,1	110,9	23,0	9,0
	S06					39,7	22,7	48,8	31,8	58,0	41,0	67,1	50,1	76,3	59,3	85,4	68,4	94,6	77,6	103,7	86,7	112,9	95,9	122,0	105,0	29,0	12,0
	S07					36,7	16,8	45,8	26,0	54,9	35,1	64,1	44,2	73,2	53,4	82,4	62,5	91,5	71,7	100,7	80,8	109,8	90,0	119,0	99,1	35,0	15,0
	S08							42,7	20,1	51,9	29,2	61,0	38,4	70,2	47,5	79,3	56,7	88,5	65,8	97,6	74,9	106,8	84,1	115,9	93,2	41,0	18,0
	S09									48,8	23,3	58,0	32,5	67,1	41,6	76,3	50,8	85,4	59,9	94,6	69,1	103,7	78,2	112,9	87,3	47,0	21,0
	S10									45,8	17,5	54,9	26,6	64,1	35,7	73,2	44,9	82,4	54,0	91,5	63,2	100,7	72,3	109,8	81,5	53,0	24,0
	S11											51,9	20,7	61,0	29,9	70,2	39,0	79,3	48,1	88,5	57,3	97,6	66,4	106,8	75,6	59,0	28,0
S12											48,8	14,8	58,0	24,0	67,1	33,1	76,3	42,3	85,4	51,4	94,6	60,6	103,7	69,7	65,0	31,0	
RA / RX / RAM 100 SR	S05	41,4	24,0	56,2	38,8	70,9	53,5	85,7	68,3	100,4	83,0	115,2	97,8	130,0	112,6	144,7	127,3	150,5	142,1	174,2	156,8	189,0	171,6	203,8	186,4	32,9	15,5
	S06			51,4	30,5	66,1	45,2	80,9	60,0	95,7	74,8	110,4	89,5	125,2	104,3	139,9	119,1	154,7	133,8	169,5	148,6	184,2	163,3	199,0	178,1	41,2	20,3
	S07			46,6	22,2	61,3	37,0	76,1	51,7	90,9	66,5	105,6	81,3	120,4	96,0	135,1	110,8	149,9	125,5	164,7	140,3	179,4	155,1	194,2	169,8	49,4	25,1
	S08					56,6	28,7	71,3	43,5	86,1	58,2	100,8	73,0	115,6	87,8	130,4	102,5	145,1	117,3	159,9	132,0	174,6	146,8	169,4	161,6	57,7	29,9
	S09					51,8	20,4	66,5	35,2	81,3	50,0	96,0	64,7	110,8	79,5	125,6	94,2	140,3	109,0	155,1	123,8	169,8	138,5	184,6	153,3	66,0	34,6
	S10							61,7	26,9	76,5	41,7	91,3	55,5	106,0	71,2	120,8	86,0	135,5	100,7	150,3	115,5	165,1	130,3	179,8	145,0	74,2	39,4
	S11									71,7	33,4	86,5	48,2	101,2	62,9	116,0	77,7	130,7	92,5	145,5	107,2	160,3	122,0	175,0	136,7	82,5	44,7
S12									66,9	25,2	81,7	39,9	96,4	54,7	111,2	69,4	126,0	84,2	140,7	99,0	155,5	113,7	170,2	128,5	90,8	49,0	
RA / RX / RAM 120 SR	S05	83,1	55,1	110,7	82,7	138,4	110,4	166,1	138,1	193,8	165,8	221,4	193,4	249,1	221,1	276,8	248,8	304,5	276,5	332,2	304,1	359,8	331,8	387,5	359,5	56,3	28,3
	S06	74,7	41,1	102,4	68,8	130,1	96,5	157,7	124,1	185,4	151,8	213,1	179,5	240,8	207,2	288,4	234,8	296,1	262,5	323,8	290,2	351,5	317,9	379,1	345,5	70,2	36,6
	S07			94,0	54,8	121,7	8																				